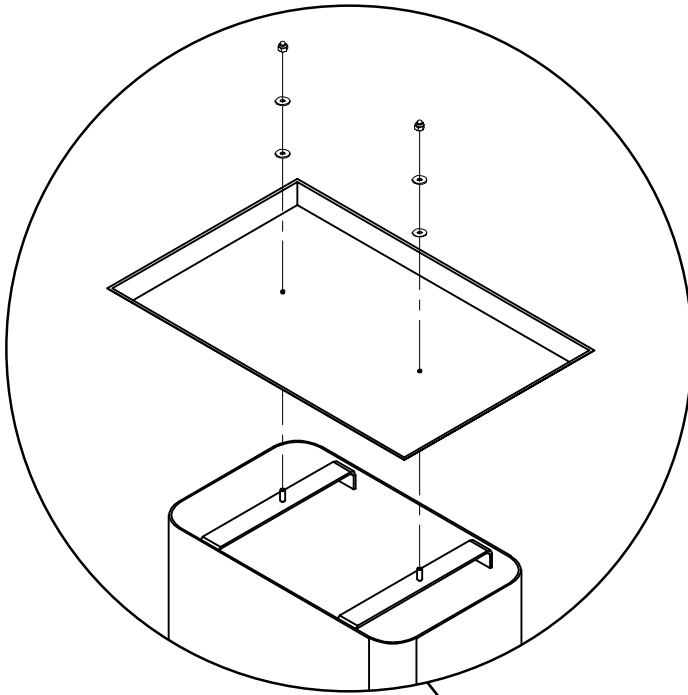


**630**

EN 71



- DK** Samlevejledning
- GB** Assembly instruction
- DE** Montageanleitung
- FR** Instruction de montage
- ES** Instrucción de montaje
- SE** Monteringsanvisning
- FI** Kokoamisohjeet



- DK** Spændes hårdt
- GB** Tighten firmly
- DE** Fest anziehen
- FR** Visser a fond
- ES** Apretar con firmaza
- SE** Åtdrages hårt
- FI** Kirista kunnolla



- DK** Placer benzinstanderen på et plant, stabilt underlag
- GB** Place the petrol station on a flat, stable surface
- DE** Stellen Sie die Tankstelle auf eine flache, stabile Oberfläche
- FR** Placez la station-service sur une surface plane et stable
- ES** Coloque la gasolinera sobre una superficie plana y estable
- SE** Placera bensinstationen på en platt, stabil yta
- FI** Aseta huoltoasema tasaiselle ja vakaalle alustalle

**630**

EN 71

**DK Brugervejledning og advarsler**

Beregnet til børn fra 3+ år.

**ADVARSEL**

- Må kun bruges under opsyn af en voksen.
- Må ikke bruges i nærheden af trapper, skrånende arealer, offentligt vej og omkring swimmingpools.

**Vedligeholdelse**

- Brug kun originale reservedele.

**GB Instruction for Use and Warnings**

Intended for children of 3+ years.

**WARNING**

- Adult supervision required.
- Never use near steps, sloped driveways, hills, roadways, alleys or swimming pool areas.

**Maintenance instructions**

- Use original spare parts only.

**DE Gebrauchsanweisung und Warnhinweise**

Für Kinder im Alter von 3+ Jahren.

**ACHTUNG**

- Benutzung nur unter Aufsicht von Erwachsenen.
- Nicht in der Nähe von Stufen, abschüssigen Auffahrten, Hügeln, Straßen, Wegen oder im Bereich von Schwimmbecken benutzen.

**Hinweise zur Instandhaltung**

- Nur Original-Ersatzteile verwenden.

**FR Mode d'Emploi et Mises en Garde**

Conçu pour porter enfants de 3+ ans.

**ATTENTION**

- Ne doit jamais être utilisé par les enfants hors de la surveillance d'un adulte.
- Ne doit jamais être utilisé à proximité ou sur des escaliers, des voies d'accès ou des terrains en dénivelé, des chaussées, des allées ou des plages de piscines.

**Entretien**

- Employer uniquement les pièces de rechange d'origine.

**ES Instrucciones de uso y advertencias**

Recomendado para niños de 3+ años de edad.

**ADVERTENCIA**

- Utilizar bajo la supervisión de un adulto.
- No utilizar en las proximidades de escaleras, entradas con pendiente, colinas, calzadas, senderos, zonas de piscina.

**Instrucciones de mantenimiento**

- Utilizar exclusivamente recambios originales.

**SE Bruksanvisning och varningar**

Avsedd för barn i åldern 3+ år.

**VARNING**

- Får ej användas utan tillsyn av vuxen.
- Använd aldrig produkten i närheten av trappor, lutande uppfarter, sluttningar, vägar, gränder eller simbassänger.

**Underhåll**

- Använd endast originalreservdelar.

**FI Käyttöohjeet ja varoituksia**

Tarkoitettu kolmi vuotiaille ja vanhemmille lapsille.

**VAROITUS**

- Käyttö sallittu vain aikuisten valvonnassa.
- Käyttö kielletty portaiden, viettävien pihateiden, mäkien, autoteiden ja uima-altaiden lähellä.

**Huolto-ohje**

- Käytä vain valmistajan varaosia.